

**ПОЛИУРЕТАНОВАЯ ПЕНА:** Плотность сиденья: 45 кг/м<sup>3</sup> - Плотность спинки: 25 кг/м<sup>3</sup>

**ОБРАБОТКА МЕТАЛЛА:** Электростатическая смола - плотность 75/80 micron

**БЕЗОПАСНОСТЬ:**

Ткань

Пена

Противопожарная преграда

Лакированное дерево

**ОБЪЕМ:** 0,150 м<sup>3</sup> (в разобранном виде)

**ВЕС:** 16 кг

**UNE 23727**

M-1

M-4

M-1 (опция)

M-1 (опция)

**BS 5852**

0 и 1

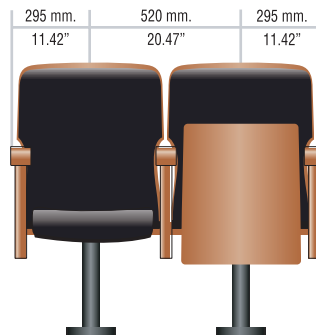
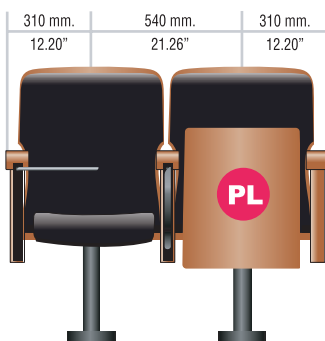
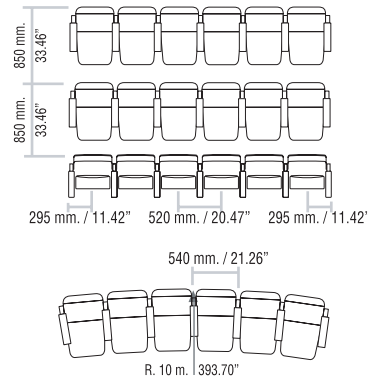
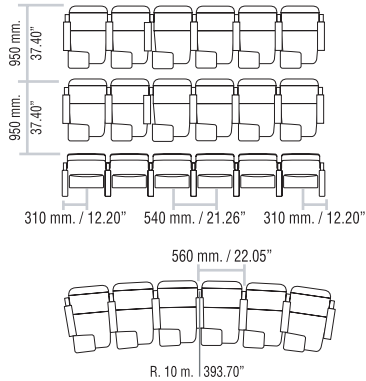
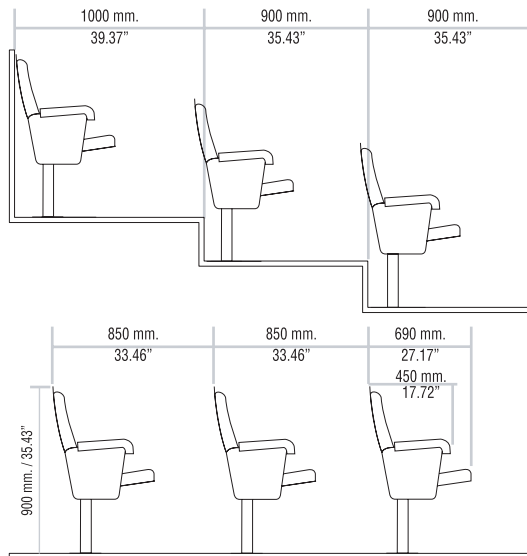
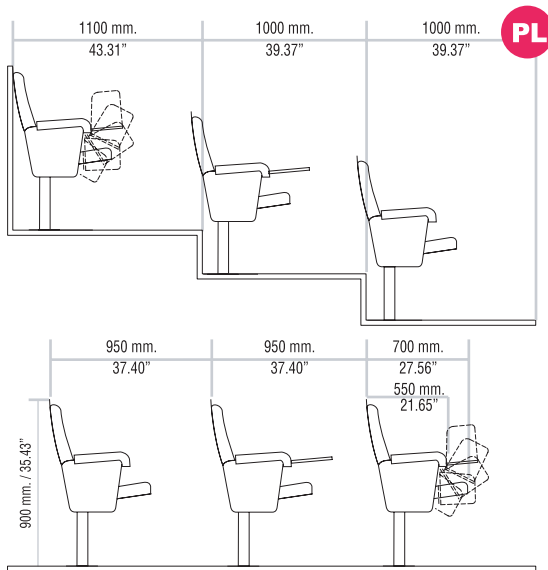
5

5 (опция)

MODELO

WAGNER

DIMENSIONES



Модель создана специально для классических концертных залов, имеет изящные формы, которые придают креслу воздушность, характерную для современного стиля. Идеальные акустические характеристики достигнуты не в ущерб комфорту, что явилось причиной для почти эксклюзивного использования изогнутых, анатомических форм для задней части сиденья и спинки. Эта модель является наиболее многофункциональной из представленных в нашем каталоге: различные виды подлокотников, перфорированные по желанию спинка и сиденье, изменяемая высота боковин и спинки. Её универсальность была подтверждена инсталляциями по всему миру.

**Минимальное межцентровое расстояние:** 52 см. в прямых рядах.

**Спинка:** общая высота 91 см.; пористая пена высокой плотности, обтянутая тканью для улучшения акустических свойств зала с эргономичной деревянной спинкой.

**Сиденье:** откидное с двойной пружиной; пористая пена высокой плотности, обтянутая тканью с деревянным кожухом.

**Опора:** центральная металлическая.

**Подлокотник:** тонированное по желанию дерево.

**Нумерация:** латунные номерки для рядов и мест.

Of. 65, 308,  
Krasnoarmeyska str.  
Kyiv, Ukraine

Tel./ Fax.: (380-44)  
289-75-89,  
494-18-74,  
289-44-52,  
494-18-73