

**ПОЛИУРЕТАНОВАЯ ПЕНА:** Плотность сиденья: 65 кг/м<sup>3</sup> - Плотность спинки: 54 кг/м<sup>3</sup>

**ОБРАБОТКА МЕТАЛЛА:** Электростатическая смола - плотность 75/80 micron

**БЕЗОПАСНОСТЬ:**

Ткань

Пена

Противопожарная преграда

Лакированное дерево

**ОБЪЕМ:** 0,144 м<sup>3</sup> (в разобранном виде)

**ВЕС:** 19,5 кг

**UNE 23727**

M-1

M-4

M-1 (опция)

M-1 (опция)

**BS 5852**

0 и 1

5

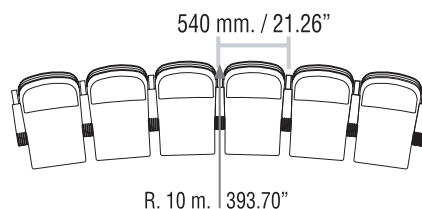
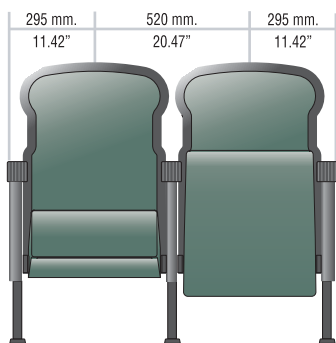
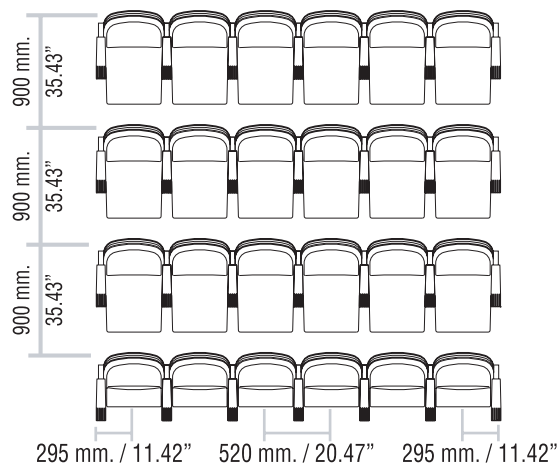
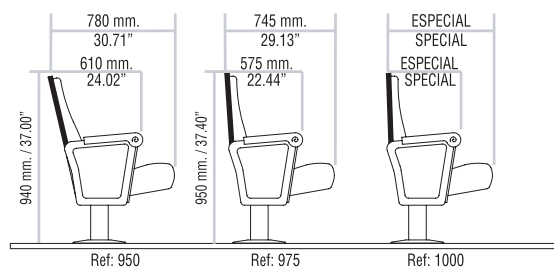
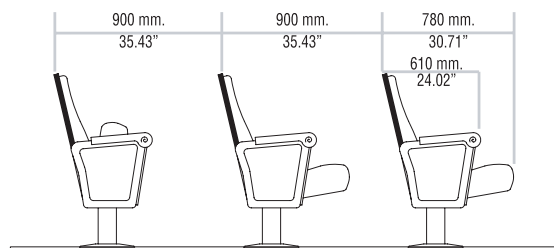
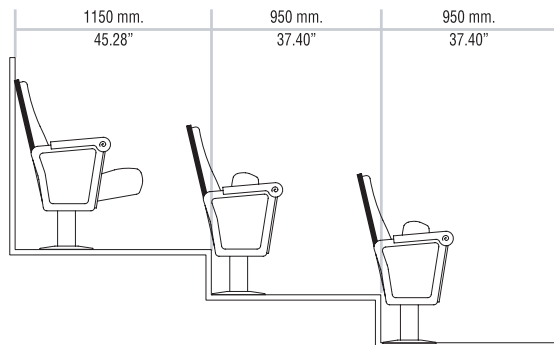
5 (опция)

MODELO

PUSHKIN



DIMENSIONES



Вдохновляющей идеей для создания этой модели послужил элегантный классический дизайн театра Gaiety, на острове Мен, в Великобритании, великолепный образец архитектуры английского театра, построенный английским архитектором Френком Матчем в 1899 г. Идея состояла в том, чтобы создать кресло с характерными отличительными чертами – изогнутыми линиями каркаса спинки и длинными, стилизованными подлокотниками. Эти части изготовлены из массива бука и дополнены обивкой из особого типа вельвета. Возможности адаптивования этого кресла к любому драматическому или оперному театру безграничны: с одной стороны, при изготовлении кресла использованы новейшие технологии, пена «холодной формовки» и особое внутреннее устройство кресел; с другой стороны, дизайн кресла позволяет добавление классических элементов, например, вышивки, декоративных гвоздей для обивки спинки, медных номерков или, кроме того, использование дополнительных цветов для металлических частей.

**Минимальное межцентровое расстояние:** 52 см. в прямых рядах.

**Спинка:** общая высота 95 см.; традиционный съемный чехол (по желанию); рама изготавливается из массива бука; деревянный кожух в декоративной раме (обивка тканью в качестве опции).

**Сиденье:** откидное с двойной пружиной; система UNIBLOCK (деревянный кожух сиденья) или стандартный съемный чехол со стежками, на «молнии» (полностью обитое тканью сиденье).

**Опоры:** металлические с деревянными элементами для конечных боковых опор.

**Подлокотник:** фигурный, резной бук, тонированный по желанию.

**Нумерация:** латунные номерки для рядов и сидений.

System decisions

Of. 65, 308,  
Krasnoarmeyska str.  
Kyiv, Ukraine

Tel./ Fax.: (380-44)  
289-75-89,  
494-18-74,  
289-44-52,  
494-18-73

<http://newoffice.kiev.ua>