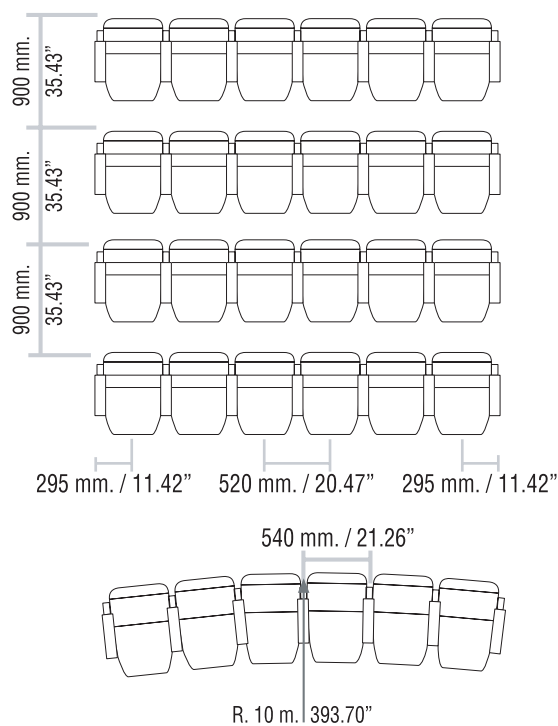
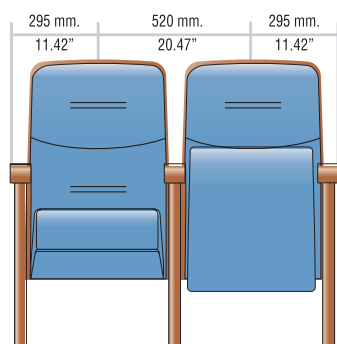
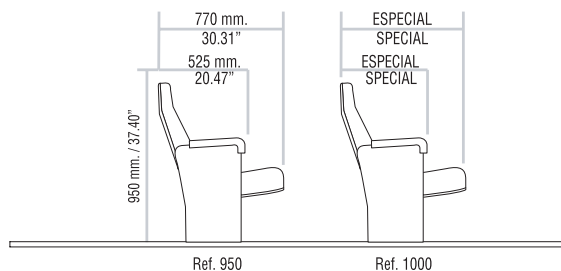
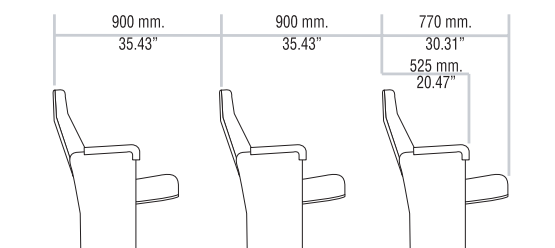
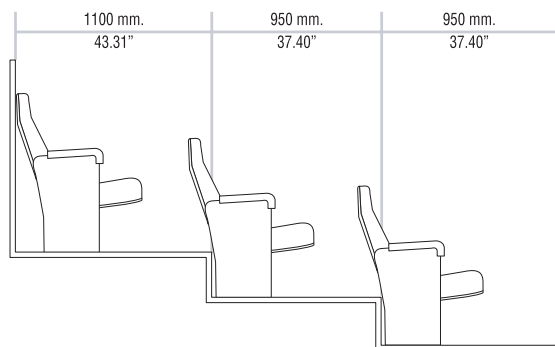


MODELO

CERVANTES



DIMENSIONES



Эта превосходная модель полностью сделана из дерева и идеально подходит для тех залов и аудиторий, в которых эксклюзивность является приоритетом. Сочетание прямоугольных боковин, специально разработанных для этой модели, и деревянные основания сиденья и спинки является лучшим образцом традиционного дизайна. Возможно оборудование откидным столиком на спинке.

Минимальное межцентровое расстояние: 52 см. в прямых рядах.

Спинка: общая высота 95 см.; система UNIBLOCK II; деревянный кожух.

Сиденье: откидное с двойной пружиной; система UNIBLOCK II (деревянный кожух сиденья) или стандартный съёмный чехол со стежками, на «молнии» (полностью обитое тканью сиденье).

Опоры: деревянные фанерованные с потайным крепежом.

Подлокотник: тонированное дерево.

Нумерация: латунные номерки для рядов и сидений.

ПОЛИУРЕТАНОВАЯ ПЕНА: Плотность сиденья: 65 кг/м³ - Плотность спинки: 54 кг/м³

ОБРАБОТКА МЕТАЛЛА: Электростатическая смола - плотность 75/80 micron

БЕЗОПАСНОСТЬ:	UNE 23727	BS 5852
Ткань	M-1	0 и 1
Пена	M-4	5
Противопожарная преграда	M-1 (опция)	5 (опция)
Лакированное дерево	M-1 (опция)	

ОБЪЕМ: 0,140 м³ (в разобранном виде)

ВЕС: 21 кг

System decisions

Of. 65, 308,
Krasnoarmeyska str.
Kyiv, Ukraine

Tel./ Fax.: (380-44)
289-75-89,
494-18-74,
289-44-52,
494-18-73

<http://newoffice.kiev.ua>