

ПОЛИУРЕТАНОВАЯ ПЕНА: Плотность сиденья: 65 кг/м³ - Плотность спинки: 54 кг/м³

ПОЛИПРОПИЛЕН: PPR 1042

Сопротивление на разрыв DIN 53455

Сопротивление на удар DIN 53453

Сопротивление на изгиб DIN 53452

БЕЗОПАСНОСТЬ:

Ткань

Пена

Противопожарная преграда

Лакированное дерево (опция)

ОБЪЕМ: 0,13 м³ (в разобранном виде)

ВЕС: 16,8 кг

UNE 23727

M-1

M-4

M-1 (опция)

M-1 (опция)

BS 5852

0 и 1

5

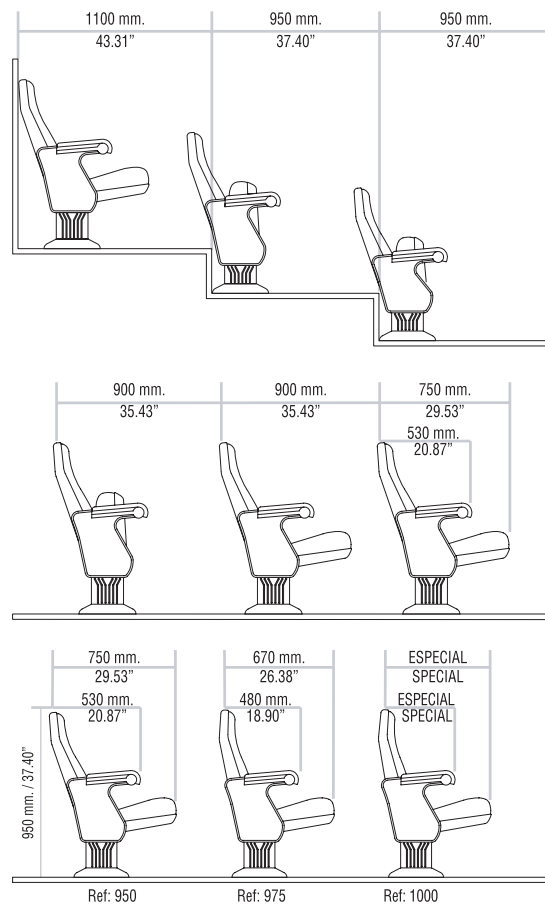
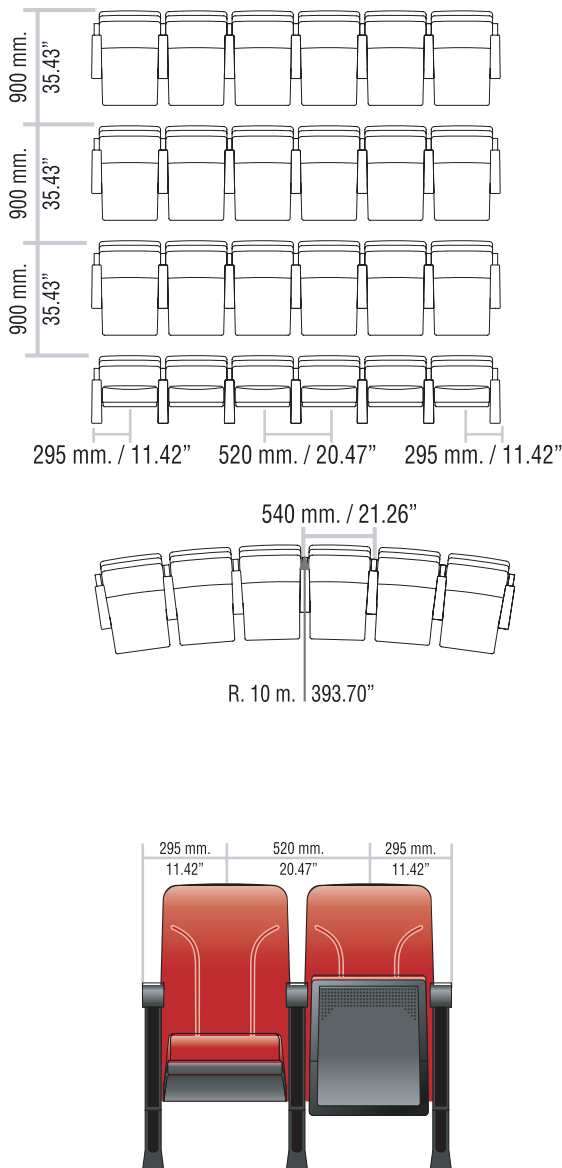
5 (опция)

MODELO

ARGENTINA



DIMENSIONES



Надёжность этой популярной модели проверена временем. Изготовленная с использованием новейшей разработки фабрики – системы "UNIBLOCK II" (пластиковый внутренний каркас, залитый полиуретановой пеной, с интегрированной бесшовной тканью), эта модель отвечает всем самым строгим требованиям, предъявляемым к конференц-креслам. Внешние каркасы спинки и сиденья изготавливаются из полипропилена высокой плотности, что делает содержание и уход за креслом очень простым.

Минимальное межцентровое расстояние: 52 см. в прямых рядах (стандартный подлокотник).

Спинка: общая высота 95 см.; с использованием технологии UNIBLOCK II; текстурированный полипропиленовый кожух.

Сиденье: фиксированное или откидное с двойной пружиной; с использованием технологии UNIBLOCK II; для откидного сиденья предусмотрен перфорированный полипропиленовый кожух - для улучшения акустических данных зала; также возможен съёмный чехол на «молнии».

Опора: полипропиленовая усиленной конструкции (также возможны металлические опоры).

Подлокотник: полипропиленовый, полностью текстурированный.

Нумерация: пластиковые номерки для мест и рядов.

System decisions

Of. 65, 308,
Krasnoarmeyska str.
Kyiv, Ukraine

Tel./ Fax.: (380-44)
289-75-89,
494-18-74,
289-44-52,
494-18-73

<http://newoffice.kiev.ua>