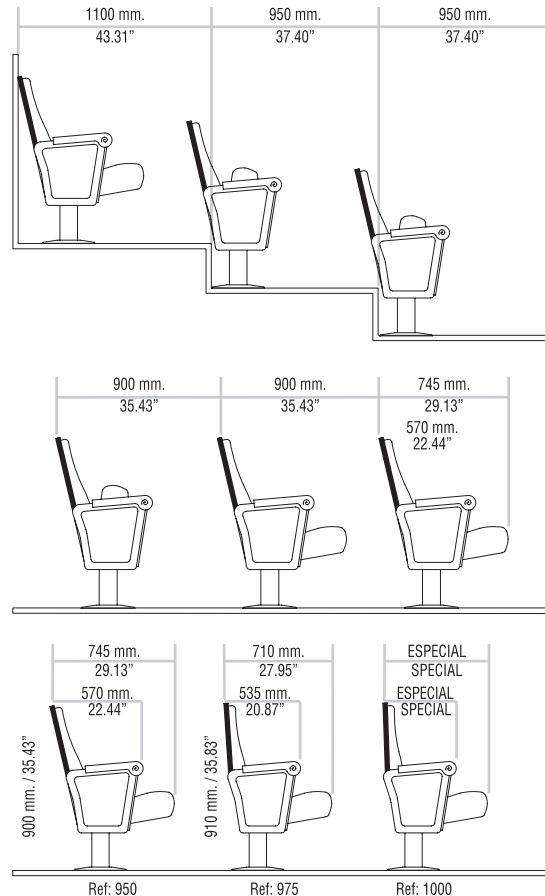
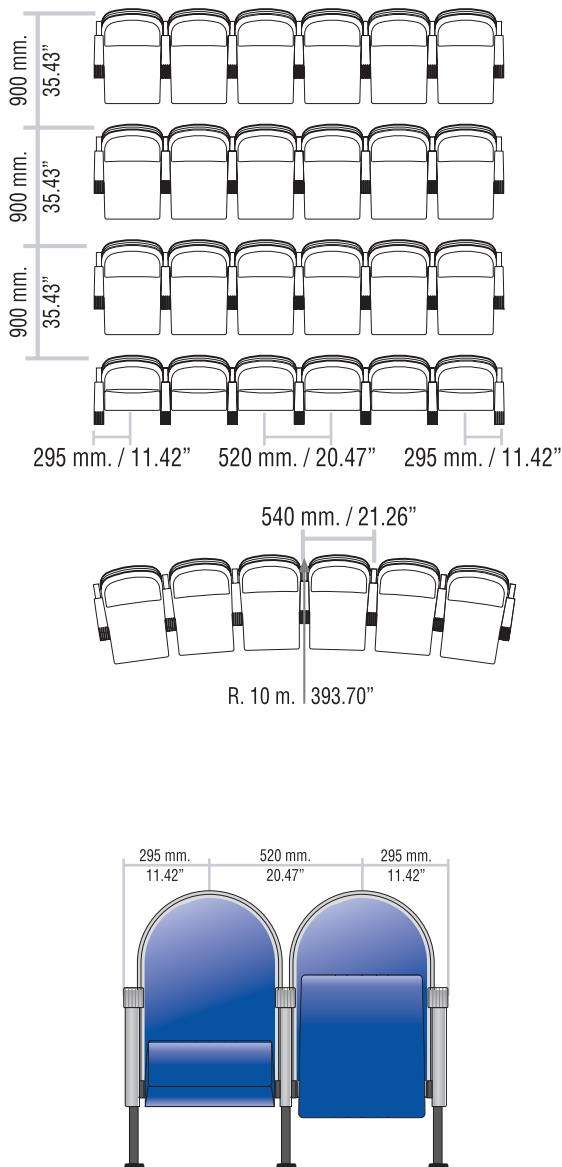


MODELO

ARENAL



DIMENSIONES



**System decisions**

Of. 65, 308,  
 Krasnoarmeyska str.  
 Kyiv, Ukraine

Tel./ Fax.: (380-44)  
 289-75-89,  
 494-18-74,  
 289-44-52,  
 494-18-73

<http://newoffice.kiev.ua>

Особое использование материалов при производстве этой модели является прекрасным примером того, как можно приспособить кресло к любому залу. Индивидуальный характер данной модели достигается посредством единообразия цветов (один и тот же цвет металла и деревянных частей) и включением декоративных элементов (латунная кайма на круглой спинке и дополнительные окрашенные элементы на резном подлокотнике). Благодаря необычному дизайну, эта модель позволяет использование различных цветов и материалов в качестве аксессуаров.

**Минимальное межцентровое расстояние:** 52 см, в прямых рядах.

**Спинка:** общая высота 95 см.; традиционный съемный чехол (по желанию); рама изготавливается из массива бука; деревянный кожух в декоративной раме (обивка тканью в качестве опции).

**Сиденье:** откидное с двойной пружиной; система UNIBLOCK (деревянный кожух сиденья) или стандартный съемный чехол со стежками, на «молнии» (полностью обитое тканью сиденье).

**Опоры:** металлические с деревянными элементами для конечных боковых опор.

**Подлокотник:** фигурный, резной бук, тонированный по желанию.

**Нумерация:** латунные номерки для рядов и сидений.

**ПОЛИУРЕТАНОВАЯ ПЕНА:** Плотность сиденья: 65 кг/м<sup>3</sup> - Плотность спинки: 54 кг/м<sup>3</sup>

**ОБРАБОТКА МЕТАЛЛА:** Электростатическая смола - плотность 75/80 micron

<b>БЕЗОПАСНОСТЬ:</b>	UNE 23727	BS 5852
Ткань	M-1	0 и 1
Пена	M-4	5
Противопожарная преграда	M-1 (опция)	5 (опция)
Лакированное дерево	M-1 (опция)	

**ОБЪЕМ:** 0,12 м<sup>3</sup> (в разобранном виде)

**ВЕС:** 18 кг